



Effizientes Licht für kühle Anwendungen

Philips Affinium LED-Gefrierschrankmodule

Perfektes Licht in Gefrierschränken

Nutzen:

- Geeignet für die Erstinstallation, als auch für die Umrüstung von Gefrierschränken
- Energieeinsparungen durch LED von bis zu 65% gegenüber herkömmlichen Leuchtstofflampen
- Mehr Licht durch besseres Temperaturverhalten
- Lange Lebensdauer im Dauerbetrieb von > 6 Jahren
- Optimale Warenpräsentation durch gleichmäßige Lichtverteilung

Produktausführung:

- Robustes Aluminium-Gehäuse in 1500 mm oder 1700 mm für ganze TK-Schränke*
- Optimierte gleichmäßige Lichtverteilung bei Mittel- und Seitenanordnung
- Hochleistungs-LED in Lichtfarbe Kaltweiss (CW)
- Lebensdauer bei etwa 50.000 h
- Umfangreiches Montagezubehör

PHILIPS

Produktvorteile/Anwendungen:

- Geeignet für (Tief-)kühlchränke mit vertikaler Produktanordnung
- Breite und asymmetrische Lichtverteilung
- Bei einer 5-türigen TK-Einheit reduziert sich die Leistungsaufnahme für Licht von ca.348 W (T8, 58 W) auf 110 W (LFM, 1500 mm, 700 lux) bei zusätzlich reduzierter Kühlleistung
- Geringere Wartungskosten durch Lebensdauer von bis zu 50.000 h
- Robustes geschlossenes Gehäuse, resistent gegen Vibrationen



Technische Daten

Vertriebstext	Länge	Wattage	Beleuchtungsstärke	Lebensdauer (Std)	Farbtemperatur (K)	Farbwiedergabeindex (Ra)	WEEE	VE	Bestell-Nr 8711559
LFM 200 1500mm Center 20W CW	1500mm	20W	525 lx	50.000	5000-6300	>70	nein	I	766263 00
LFM 200 1500mm Side1 12W CW	1500mm	12W	525 lx	50.000	5000-6300	>70	nein	I	766287 00
LFM 200 1500mm Side2 12W CW	1500mm	12W	525 lx	50.000	5000-6300	>70	nein	I	766300 00
LFM 200 1500mm Center 25W CW	1500mm	25W	700 lx	50.000	5000-6300	>70	nein	I	765808 00
LFM 200 1500mm Side1 15W CW	1500mm	15W	700 lx	50.000	5000-6300	>70	nein	I	765822 00
LFM 200 1500mm Side2 15W CW	1500mm	15W	700 lx	50.000	5000-6300	>70	nein	I	765846 00
LFM 200 1700mm Center 25W CW	1700mm	25W	525 lx	50.000	5000-6300	>70	nein	I	766447 00
LFM 200 1700mm Side1 15W CW	1700mm	15W	525 lx	50.000	5000-6300	>70	nein	I	766461 00
LFM 200 1700mm Side2 15W CW	1700mm	15W	525 lx	50.000	5000-6300	>70	nein	I	766485 00
LFM 200 1700mm Center 31W CW	1700mm	31W	700 lx	50.000	5000-6300	>70	nein	I	765860 00
LFM 200 1700mm Side1 20W CW	1700mm	20W	700 lx	50.000	5000-6300	>70	nein	I	765884 00
LFM 200 1700mm Side2 20W CW	1700mm	20W	700 lx	50.000	5000-6300	>70	nein	I	765907 00

Satz Befestigungsbügel mit Anschlag	WEEE	VE	Bestell-Nr 8711559
LFM 200 & LFM 210 Center Mounting Set	nein	20	765761 30

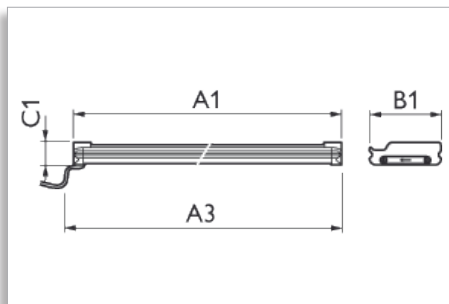
Vertriebstext LED Treiber	Netzspannung (V)	Netzfrequenz (Hz)	WEEE	VE	Bestell-Nr 8711500
LED DRIVER 100W 24V 100-240V	100-240	50/60	nein	10	911964 30

Abmessungen nom. (mm)

Affinium LED freezer modules	A1	A3	B1	C1
LFM 200 1500mm (59") center modules	1500	1510	56	24
LFM 200 1500mm (59") side 1 modules	1500	1510	49	24
LFM 200 1500mm (59") side 2 modules	1500	1510	49	24
LFM 200 1700mm (67") center modules	1700	1710	56	24
LFM 200 1700mm (67") side 1 modules	1700	1710	49	24
LFM 200 1700mm (67") side 2 modules	1700	1710	49	24

Bei der Montage sind die gültigen Vorschriften (VDE 0100, ENEC 60598) zu beachten

* andere Längen für halbe Schränke auf Anfrage lieferbar



©2008, Philips Lighting

Alle Rechte vorbehalten/Änderungen vorbehalten

04/2008, gedruckt in Deutschland

Layout & Produktion: Philips Lighting, Hamburg

www.philips.de/lighting • www.philips.at/lighting • www.philips.ch/lighting